

# INIALDI

**ECOLOGIA**



**SERBATOI IN VETRORESINA  
AD USO CHIMICO INDUSTRIALE ALIMENTARE**

# CERTIFICATO

Sistema di gestione in accordo a  
**ISO 9001 : 2015**

In accordo con le procedure TÜV NORD CERT, si certifica che

**NALDI ECOLOGIA S.r.l.**  
Via Colombarotto, 1  
40026 Imola (BO)  
Italia

applica un sistema di gestione in accordo alla norma sopra citata per il seguente campo d'applicazione

**Progettazione e costruzione di serbatoi in vetroresina.**

N° di registrazione del certificato 44 10015410058  
Rapporto di audit n° 21065/2020

Valido dal 23-01-2021  
Valido fino al 22-01-2024  
Prima Certificazione 23-01-2015



Stefan Paul  
Ente di Certificazione  
del TÜV NORD CERT GmbH

Bologna, 23-01-2021

La presente certificazione è stata condotta in accordo alle procedure di certificazione e di auditing del TÜV NORD CERT ed è soggetta a regolari audits di sorveglianza.

TÜV NORD CERT GmbH

Langemarckstraße 20

45141 Essen

[www.tuev-nord-cert.com](http://www.tuev-nord-cert.com)



**Naldi Ecologia** è un'azienda che opera fin dagli anni sessanta nel settore dei plastici rinforzati in Fibra di Vetro (P.R.F.V.).

L'azienda si è sviluppata in molti settori, offrendo soluzioni personalizzate e realizzando contenitori idonei al contenimento di liquidi anche corrosivi. La gamma di produzione comprende serbatoi, decantatori e sedimentatori, serbatoi a doppia parete con intercapedine monitorata, destinati all'industria chimica, alimentare, farmaceutica ed impianti di depurazione per il trattamento e la depurazione dei reflui civili ed industriali, oltre alla realizzazione di modelli e stampi per particolari a disegno.

I serbatoi NALDI sono realizzati in P.R.F.V. (Plastici Rinforzati con Fibra di Vetro) e muniti di targa riportante il numero di fabbrica e tipologia del contenuto.

All'atto della vendita viene rilasciata la seguente documentazione:

- Manuale di movimentazione, trasporto ed installazione
  - Attestato di collaudo idraulico, dimensionale e visivo (a richiesta)
  - Dichiarazione di idoneità al contenimento di prodotti alimentari secondo normativa europea (dopo post-trattamento a vapore a 110° C).
  - GARANZIE:
  - i nostri serbatoi sono coperti da assicurazione per responsabilità civile verso terzi.
  - I nostri prodotti sono coperti da 1 anni di garanzia per difetti di fabbricazione
- 
- L'azienda opera con un sistema di qualità ISO 9001 certificata dal TUV NORD
  - Tutti i serbatoi sono progettati e costruiti tenendo conto delle norme europee di calcolo Le UNI-EN 13121 .



## CARATTERISTICHE DEL MATERIALE UTILIZZATO

L'accurata selezione della qualità delle materie prime, i particolari accorgimenti nella produzione, il post-indurimento in forno, sono determinanti nella qualità dei manufatti in P.R.F.V. NALDI, le cui principali caratteristiche si possono riassumere in:

- Elevata coesione e resistenza all'aggressione di agenti corrosivi
- Praticità d'uso per la leggerezza (peso specifico pari a ¼ del peso dell'acciaio)
- Finitura traslucida che permette di visionare il contenuto
- Insensibilità alle variazioni di temperatura (- 40° C + 90° C)
- Durata di esercizio pressoché illimitata
- Facilità di riparazione e modifiche in loco
- Superficie interna liscia che evita l'adesione del prodotto alle pareti
- Non conduce elettricamente

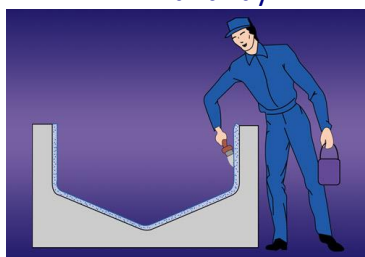
# CARATTERISTICHE COSTRUTTIVE DEI SERBATOI

- **Strato interno:** barriera chimica resistente ottenuta con strato di vetro tipo C e strato di fibra di vetro, il tutto impregnato di resina isoftalica, idonea al contenimento di liquidi alimentari, o bisfenolica o vinilestere per prodotti corrosivi.
- **STRATO INTERMEDIO:** per i serbatoi di piccole capacità è realizzato con strati alternati di tessuto di vetro a trame incrociate alternati a strati di vetro con applicazione in spray-up. Per i serbatoi di grande capacità è realizzato col sistema Filament Winding ottenendo, con entrambi i sistemi, un notevole percentuale di Fibra di Vetro che garantisce un'elevata resistenza meccanica-strutturale.
- **STRATO SUPERFICIALE:** zona ricca di resina miscelata a paraffina per resistere agli agenti atmosferici e agli eventuali traboccamenti dal serbatoio, nonché per avere una superficie più pulita e facilmente lavabile. A richiesta protezione contro i raggi UV, o pigmentazione esterna. Ogni contenitore viene sottoposto a trattamento in forno di essiccazione a 100° C per diverse ore in base allo spessore del serbatoio stesso.
- **FONDI:** ottenuti sovrapponendo allo strato chimico-resistente tessuti di vetro a trame incrociate con resistenza meccanica polidirezionale alternati a strati di vetro.
- **DOPPIA PARETE:** realizzazione di doppia parete su tutta la superficie del serbatoio utilizzando materiali altamente tecnologici che consentono il controllo e la rilevazione di eventuali perdite nell'intercapedine posta tra la parete esterna e quella interna del serbatoio stesso tramite un sistema di monitoraggio.

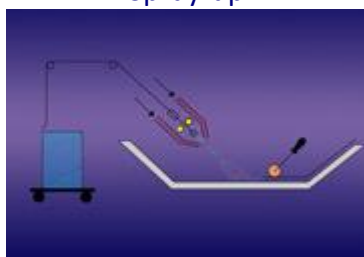
## CARATTERISTICHE COSTRUTTIVE DEI PARTICOLARI A DISEGNO

- Le tecnologie utilizzate per la realizzazione dei prodotti sono:

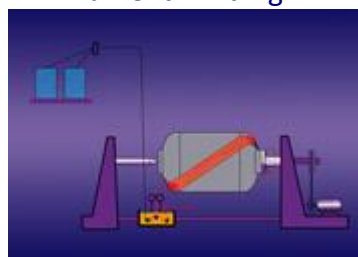
• Hand-lay



• Spray-up

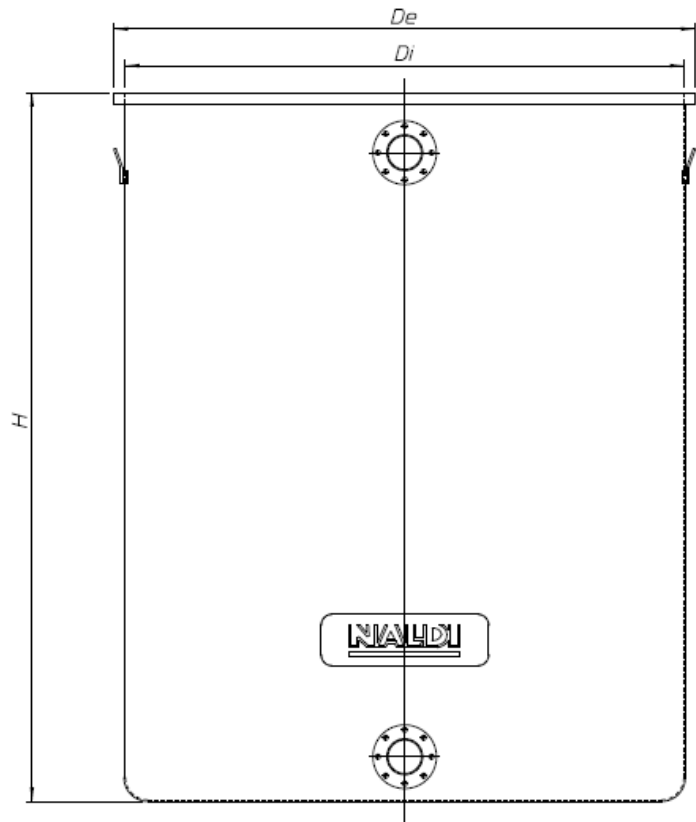


• Filament winding



**ART.1 SERBATOIO VERTICALE A FONDO  
PIANO A CIELO APERTO**

codice	CAP (l)	diam.(mm)		H (mm)
		Di	De	
01 00060	<b>60</b>	400	460	580
01 00110	<b>110</b>	400	460	980
01 00100	<b>200</b>	500	570	1.100
01 00300	<b>300</b>	650	710	940
01 00400	<b>400</b>	650	710	1.240
01 00500	<b>500</b>	750	810	1.160
01 00600	<b>600</b>	800	860	1.250
01 00800	<b>800</b>	900	960	1.280
01 01000	<b>1.000</b>	1.000	1.080	1.350
01 01200	<b>1.200</b>	1.000	1.080	1.550
01 01500	<b>1.500</b>	1.000	1.080	2.000
01 02000	<b>2.000</b>	1.300	1.360	1.580
01 02500	<b>2.500</b>	1.300	1.360	1.890
01 03000	<b>3.000</b>	1.300	1.360	2.300
01 04000	<b>4.000</b>	1.600	1.680	2.050
01 05000-16	<b>5.000</b>	1.600	1.680	2.500
01 05000-18	<b>5.000</b>	1.800	1.900	2.000
01 06000-16	<b>6.000</b>	1.600	1.680	3.050
01 06000-18	<b>6.000</b>	1.800	1.900	2.400
01 07000-18	<b>7.000</b>	1.800	1.900	2.700
01 07000-20	<b>7.000</b>	2.000	2.100	2.250
01 08000-20	<b>8.000</b>	2.000	2.100	2.600
01 08000-22	<b>8.000</b>	2.200	2.300	2.100
01 09000-20	<b>9.000</b>	2.000	2.100	2.950
01 09000-22	<b>9.000</b>	2.200	2.300	2.400
01 10000-20	<b>10.000</b>	2.000	2.100	3.250
01 10000-22	<b>10.000</b>	2.200	2.300	2.650
01 12000-20	<b>12.000</b>	2.000	2.100	3.870
01 12000-22	<b>12.000</b>	2.200	2.300	3.200
01 15000-23	<b>15.000</b>	2.350	2.450	3.500
01 15000-25	<b>15.000</b>	2.500	2.560	3.100
01 18000-23	<b>18.000</b>	2.350	2.450	4.150
01 18000-25	<b>18.000</b>	2.500	2.560	3.670
01 20000-23	<b>20.000</b>	2.350	2.450	4.600
01 20000-25	<b>20.000</b>	2.500	2.560	4.100
01 22000-23	<b>22.000</b>	2.350	2.450	5.100
01 22000-25	<b>22.000</b>	2.500	2.560	4.500
01 25000-23	<b>25.000</b>	2.350	2.450	5.800
01 25000-25	<b>25.000</b>	2.500	2.560	5.100
01 30000-25	<b>30.000</b>	2.500	2.560	6.100
01 30000-30	<b>30.000</b>	3.000	3.100	4.250
01 35000-25	<b>35.000</b>	2.500	2.560	7.150
01 35000-30	<b>35.000</b>	3.000	3.100	4.950
01 40000-30	<b>40.000</b>	3.000	3.100	5.650
01 45000-30	<b>45.000</b>	3.000	3.100	6.400
01 50000-30	<b>50.000</b>	3.000	3.100	7.100

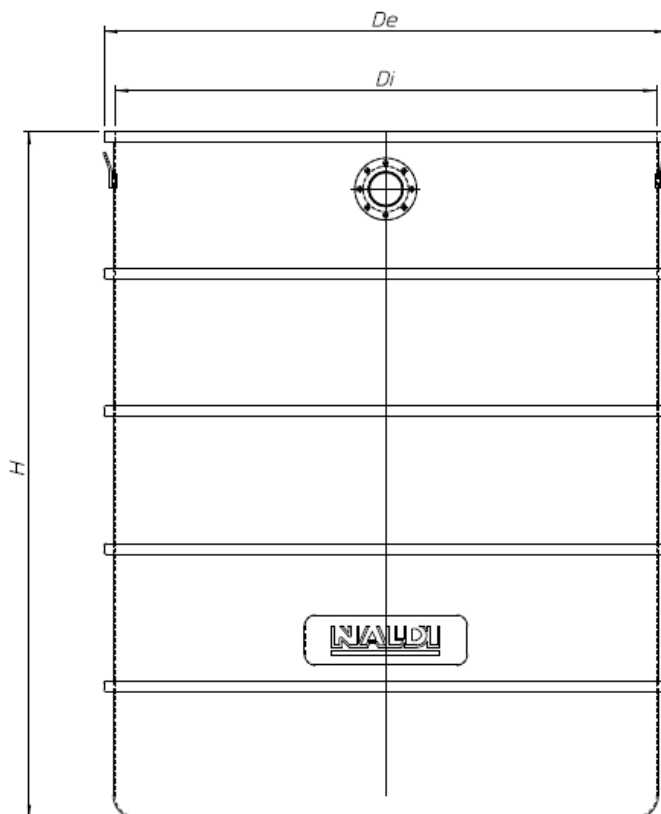


La serie comprende una gamma da mc 0,6 a mc 50. La sezione è cilindrica verticale con cielo aperto ed il fondo piano. Le capacità e le dimensioni possono essere variate a richiesta, i diametri vanno da 400 mm. a 3.000 mm. Il posizionamento degli accessori è eseguito su dettaglio del cliente. Tutti i serbatoi sono muniti di n° seriale identificativo.

Le capacità e le dimensioni possono essere variate senza obbligo di preavviso, a richiesta serbatoi su misura.

**ART.1IN SERBATOIO VERTICALE A FONDO PIANO A CIELO APERTO DA INTERRO**

codice	CAP (l)	diam.(mm)		H (mm)
		Di	De	
01IN 00110	<b>110</b>	400	460	980
01IN 00400	<b>400</b>	650	710	1.240
01IN 00800	<b>800</b>	900	960	1.280
01IN 00800	<b>800</b>	1.000	1.100	1.000
01IN 01000	<b>1.000</b>	960	1.000	1.380
01IN 01200	<b>1.200</b>	1.000	1.100	1.500
01IN 02000	<b>2.000</b>	1.300	1.360	1.500
01IN 02700	<b>2.700</b>	1.300	1.360	2.000
01IN 03000	<b>3.000</b>	1.600	1.700	1.500
01IN 03800	<b>3.800</b>	1.800	1.900	1.500
01IN 04000	<b>4.000</b>	1.600	1.700	2.000
01IN 04400	<b>4.400</b>	1.600	1.700	2.200
01IN 04700	<b>4.700</b>	2.000	2.100	1.500
01IN 05000	<b>5.000</b>	1.800	1.900	2.000
01IN 05100	<b>5.100</b>	1.600	1.700	2.500
01IN 05700	<b>5.700</b>	2.200	2.300	1.500
01IN 06300-18	<b>6.300</b>	1.800	1.900	2.500
01IN 06300-20	<b>6.300</b>	2.000	2.100	2.000
01IN 06500	<b>6.500</b>	2.350	2.450	1.500
01IN 06900	<b>6.900</b>	2.000	2.100	2.200
01IN 07600-18	<b>7.600</b>	1.800	1.900	3.000
01IN 07600-22	<b>7.600</b>	2.200	2.300	2.000
01IN 07900	<b>7.900</b>	2.000	2.100	2.500
01IN 08200	<b>8.200</b>	2.350	2.450	1.900
01IN 08300	<b>8.300</b>	2.500	2.600	1.700
01IN 09500	<b>9.500</b>	2.200	2.300	2.500
01IN 10000	<b>10.000</b>	2.350	2.450	2.300
01IN 11000	<b>11.000</b>	2.350	2.450	2.500
01IN 11400	<b>11.400</b>	2.200	2.300	3.000
01IN 12000	<b>12.000</b>	2.500	2.600	2.450
01IN 12300	<b>12.300</b>	3.000	3.100	1.750
01IN 13000	<b>13.000</b>	2.350	2.450	3.000
01IN 13300	<b>13.300</b>	2.200	2.300	3.500
01IN 14000	<b>14.000</b>	3.000	3.100	2.000
01IN 15000	<b>15.000</b>	2.350	2.450	3.500
01IN 17300	<b>17.300</b>	3.000	3.100	2.450
01IN 19800	<b>19.800</b>	3.000	3.100	2.800



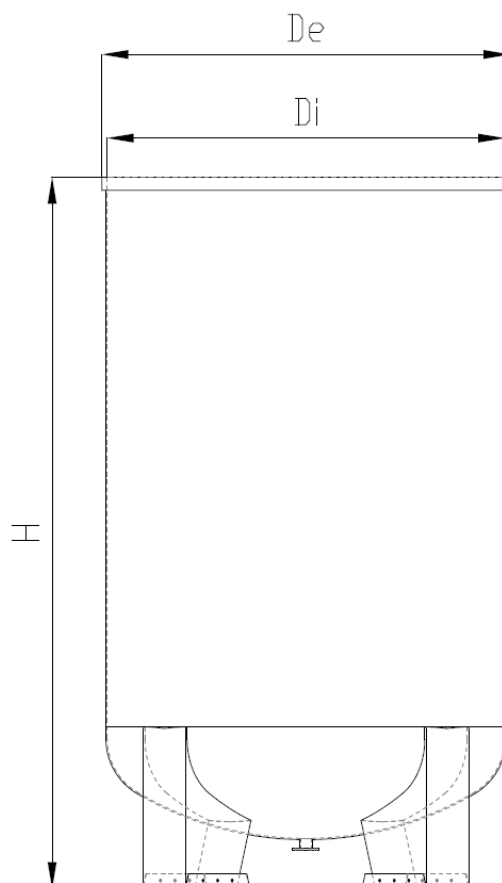
La serie comprende una gamma da mc 0,1 a mc 20. La sezione è cilindrica verticale con cielo aperto ed il fondo piano. Le capacità e le dimensioni possono essere variate a richiesta, i diametri vanno da 400 mm. a 3.000 mm. Il posizionamento degli accessori è eseguito su dettaglio del cliente. Tutti i serbatoi sono muniti di n° seriale identificativo.

Le capacità e le dimensioni possono essere variate senza obbligo di preavviso ,a richiesta serbatoi su misura.



### ART. 3 SERBATOIO VERTICALE A FONDO BOMBATO A CIELO APERTO

codice	CAP (l)	diam.(mm)		altezza totale	numero piedi
		Di	De		
03 01000-10	<b>1.000</b>	1.000	1.080	1930	3
03 02000-13	<b>1.500</b>	1.300	1.360	1730	3
03 02000-13	<b>2.000</b>	1.300	1.360	2110	4
03 02500-13	<b>2.500</b>	1.300	1.360	2480	4
03 03000-13	<b>3.000</b>	1.300	1.360	2860	4
03 04000-16	<b>4.000</b>	1.600	1.680	2530	4
03 05000-16	<b>5.000</b>	1.600	1.680	3030	4
03 06000-16	<b>6.000</b>	1.600	1.680	3520	4
03 06000-20	<b>6.000</b>	2.000	2.100	2400	4
03 07000-16	<b>7.000</b>	1.600	1.680	4020	4
03 07000-20	<b>7.000</b>	2.000	2.100	2720	4
03 08000-20	<b>8.000</b>	2.000	2.100	3030	4
03 10000-20	<b>10.000</b>	2.000	2.100	3670	4
03 10000-23	<b>10.000</b>	2.350	2.450	3010	4
03 12000-20	<b>12.000</b>	2.000	2.100	4320	4
03 12000-23	<b>12.000</b>	2.350	2.450	3490	4
03 15000-23	<b>15.000</b>	2.350	2.450	4170	4
03 15000-20	<b>15.000</b>	2.000	2.100	5270	4
03 18000-23	<b>18.000</b>	2.350	2.450	4860	4
03 18000-20	<b>18.000</b>	2.000	2.100	6220	4
03 20000-23	<b>20.000</b>	2.350	2.450	5320	5
03 20000-25	<b>20.000</b>	2.500	2.560	4750	5
03 22000-23	<b>22.000</b>	2.350	2.450	5780	5
03 22000-25	<b>22.000</b>	2.500	2.560	5160	5
03 25000-23	<b>25.000</b>	2.350	2.450	6470	5
03 25000-25	<b>25.000</b>	2.500	2.560	5770	5
03 30000-25	<b>30.000</b>	2.500	2.560	6780	5
03 30000-30	<b>30.000</b>	3.000	3.100	4850	5
03 35000-25	<b>35.000</b>	2.500	2.560	7780	6
03 35000-30	<b>35.000</b>	3.000	3.100	5560	6
03 40000-30	<b>40.000</b>	3.000	3.100	6270	6
03 45000-30	<b>45.000</b>	3.000	3.100	6980	6
03 50000-30	<b>50.000</b>	3.000	3.100	7680	6



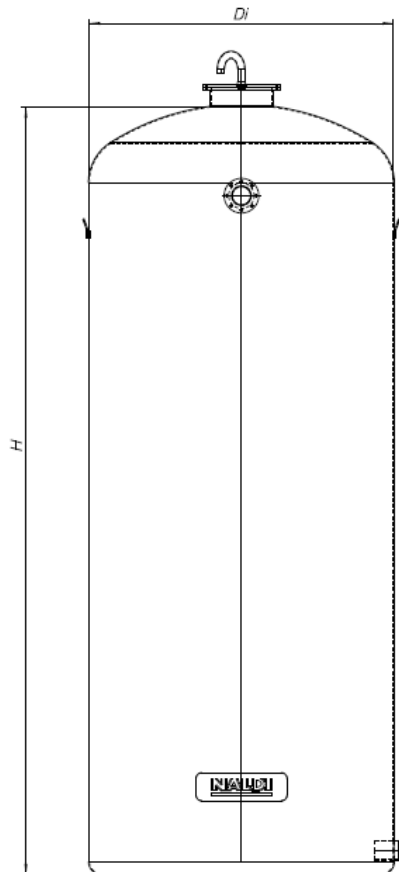
La serie comprende una gamma da mc<sup>3</sup> 1 a mc<sup>3</sup> 50. La sezione è cilindrica verticale con cielo aperto ed il fondo bombato. Le capacità e le dimensioni possono essere variate a richiesta, i diametri vanno da 1.000 mm a 3.000 mm. Il posizionamento degli accessori è eseguito su dettaglio del cliente. Tutti i serbatoi sono muniti di n° seriale identificativo

Le capacità e le dimensioni possono essere variate senza obbligo di preavviso ,a richiesta serbatoi su misura.



**ART.4 SERBATOIO VERTICALE FONDO PIANO  
CIELO BOMBATO**

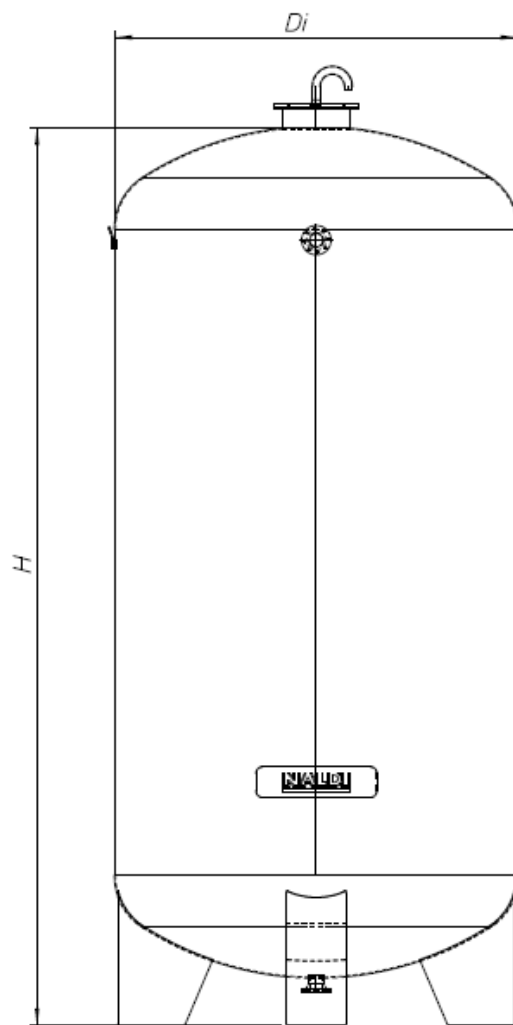
codice	CAP (l)	diametro Di (mm)	H (mm)
04 00300	<b>300</b>	660	1.010
04 00400	<b>400</b>	660	1.300
04 00500	<b>500</b>	800	1.100
04 00600	<b>600</b>	800	1.300
04 00800	<b>800</b>	800	1.700
04 01000	<b>1.000</b>	1.000	1.400
04 01500	<b>1.500</b>	1.000	2.000
04 02000-12	<b>2.000</b>	1.300	1.640
04 02500-13	<b>2.500</b>	1.300	2.010
04 03000-13	<b>3.000</b>	1.300	2.400
04 04000-16	<b>4.000</b>	1.600	2.130
04 05000-16	<b>5.000</b>	1.600	2.630
04 06000	<b>6.000</b>	1.600	3.120
04 06000-18	<b>6.000</b>	1.800	2.570
04 07000-18	<b>7.000</b>	1.800	2.960
04 07000-20	<b>7.000</b>	2.000	2.400
04 08000-18	<b>8.000</b>	1.800	3.350
04 08000-20	<b>8.000</b>	2.000	2.720
04 08000-22	<b>8.000</b>	2.200	2.340
04 10000-20	<b>10.000</b>	2.000	3.350
04 10000-22	<b>10.000</b>	2.200	2.870
04 10000-23	<b>10.000</b>	2.350	2.500
04 12000-22	<b>12.000</b>	2.200	3.400
04 12000-23	<b>12.000</b>	2.350	2.950
04 15000-22	<b>15.000</b>	2.200	4.200
04 20000-25	<b>15.000</b>	2.350	3.650
04 20000-23	<b>18.000</b>	2.350	4.350
04 20000-25	<b>18.000</b>	2.500	3.900
04 20000-23	<b>20.000</b>	2.350	4.800
04 20000-25	<b>20.000</b>	2.500	4.300
04 22000-23	<b>22.000</b>	2.350	5.250
04 22000-25	<b>22.000</b>	2.500	4.700
04 25000-23	<b>25.000</b>	2.350	5.950
04 25000-25	<b>25.000</b>	2.500	5.320
04 25000-30	<b>25.000</b>	3.000	3.800
04 30000-23	<b>30.000</b>	2.350	7.100
04 30000-25	<b>30.000</b>	2.500	6.330
04 30000-30	<b>30.000</b>	3.000	4.500
04 35000-25	<b>35.000</b>	2.500	7.330
04 35000-30	<b>35.000</b>	3.000	5.210
04 40000-25	<b>40.000</b>	2.500	8.380
04 40000-30	<b>40.000</b>	3.000	5.920
04 45000-30	<b>45.000</b>	3.000	6.630
04 50000-30	<b>50.000</b>	3.000	7.330
04 55000-30	<b>55.000</b>	3.000	8.040
04 60000-30	<b>60.000</b>	3.000	8.750
04 65000-30	<b>65.000</b>	3.000	9.450
04 70000-30	<b>70.000</b>	3.000	10.150
04 75000-30	<b>75.000</b>	3.000	10.870
04 80000-30	<b>80.000</b>	3.000	11.550
04 100000-30	<b>100.000</b>	3.000	14.350



La serie comprende una gamma da mc<sup>3</sup> 0,3 a mc<sup>3</sup>. 100. La sezione è cilindrica verticale con cielo bombato ed il fondo piano. Le capacità e le dimensioni possono essere variate a richiesta, i diametri vanno da 660 mm a 3.000 mm. Il posizionamento degli accessori è eseguito su dettaglio del cliente. Tutti i serbatoi sono muniti di n° seriale identificativo  
Le capacità e le dimensioni possono essere variate senza obbligo di preavviso , a richiesta serbatoi su misura.

**ART.5 SERBATOIO VERTICALE A FONDI BOMBATI SU PIEDI**

codice	CAP (l)	diam. Di (mm)	H. Tot	N° Piedi
05 01000-10	<b>1.000</b>	1.000	1.980	3
05 01500-13	<b>1.500</b>	1.000	2.610	3
05 02000-13	<b>2.000</b>	1.300	2.390	4
05 02500-13	<b>2.500</b>	1.300	2.620	4
05 03000-13	<b>3.000</b>	1.300	2.990	4
05 04000-16	<b>4.000</b>	1.600	2.660	4
05 05000-16	<b>5.000</b>	1.600	3.160	4
05 06000-16	<b>6.000</b>	1.600	3.660	4
05 06000-18	<b>6.000</b>	1.800	3.270	4
05 06000-20	<b>6.000</b>	2.000	2.570	4
05 07000-18	<b>7.000</b>	1.800	3.660	4
05 07000-20	<b>7.000</b>	2.000	2.890	4
05 08000-18	<b>8.000</b>	1.800	4.060	4
05 08000-20	<b>8.000</b>	2.000	3.200	4
05 10000-18	<b>10.000</b>	1.800	4.840	4
05 10000-20	<b>10.000</b>	2.000	3.840	4
05 10000-23	<b>10.000</b>	2.350	3.240	4
05 12000-20	<b>12.000</b>	2.000	4.480	4
05 12000-22	<b>12.000</b>	2.200	4.120	4
05 12000-23	<b>12.000</b>	2.350	3.610	4
05 15000-23	<b>15.000</b>	2.350	4.340	4
05 15000-22	<b>15.000</b>	2.200	4.900	4
05 15000-25	<b>15.000</b>	2.500	3.950	4
05 18000-23	<b>18.000</b>	2.350	5.020	4
05 18000-22	<b>18.000</b>	2.200	5.700	4
05 18000-25	<b>18.000</b>	2.500	4.560	5
05 20000-23	<b>20.000</b>	2.350	5.530	5
05 20000-25	<b>20.000</b>	2.500	4.970	5
05 22000-23	<b>22.000</b>	2.350	5.940	5
05 22000-25	<b>22.000</b>	2.500	5.380	5
05 25000-23	<b>25.000</b>	2.350	6.640	5
05 25000-25	<b>25.000</b>	2.500	5.990	5
05 25000-30	<b>25.000</b>	3.000	4.400	5
05 30000-23	<b>30.000</b>	2.350	7.790	6
05 30000-25	<b>30.000</b>	2.500	7.010	6
05 30000-30	<b>30.000</b>	3.000	5.110	6
05 35000-25	<b>35.000</b>	2.500	8.010	6
05 35000-30	<b>35.000</b>	3.000	5.820	6
05 40000-25	<b>40.000</b>	2.500	9.040	6
05 40000-30	<b>40.000</b>	3.000	6.520	6
05 45000-30	<b>45.000</b>	3.000	7.230	6
05 50000-30	<b>50.000</b>	3.000	7.950	6
05 55000-30	<b>55.000</b>	3.000	8.650	6
05 60000-30	<b>60.000</b>	3.000	9.350	8
05 65000-30	<b>65.000</b>	3.000	10.050	8
05 70000-30	<b>70.000</b>	3.000	10.750	8

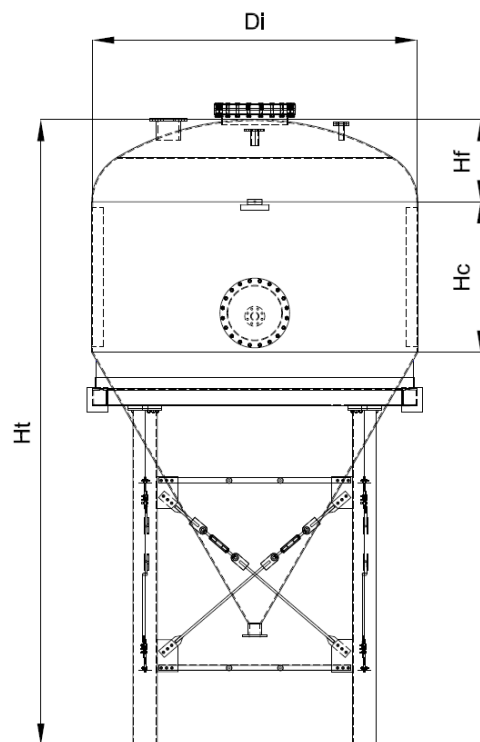


La serie comprende una gamma da mc 1 a mc 70. La sezione è cilindrica verticale con cielo bombato ed il fondo bombato. Le capacità e le dimensioni possono essere variate a richiesta, i diametri vanno da 1.000 a 3.000 mm. Il posizionamento degli accessori è eseguito su dettaglio del cliente. Tutti i serbatoi sono muniti di n° seriale identificativo

Le capacità e le dimensioni possono essere variate senza obbligo di preavviso ,a richiesta serbatoi su misura..

**ART. 5 C SERBATOIO VERTICALE A FONDO CONICO A CIELO BOMBATO SU PIEDISTALLO**

codice	Capacità (l)	Di (mm)	H fondello (mm)	H tot. (mm)	H Cilindro (mm)	H Cono (mm)	angolo inf. cono °
05C 01000-45	1.000	1.000	300	2.280	900	480	45°
05C 01000-60	1.000	1.000	300	2.530	800	830	60°
05C 01500-45	1.500	1.000	300	2.920	1.540	480	45°
05C 01500-60	1.500	1.000	300	3.150	1.420	830	60°
05C 02000-45	2.000	1.300	410	2.640	1.000	630	45°
05C 02000-60	2.000	1.300	410	2.940	850	1080	60°
05C 03000-45	3.000	1.300	410	3.400	1.760	630	45°
05C 03000-60	3.000	1.300	410	3.690	1.600	1080	60°
05C 04000-45	4.000	1.600	470	3.240	1.390	780	45°
05C 04000-60	4.000	1.600	470	3.610	1.200	1340	60°
05C 05000-45	5.000	1.600	470	3.740	1.890	780	45°
05C 05000-60	5.000	1.600	470	4.100	1.690	1340	60°
05C 05000-18-45	5.000	1.800	500	3.330	1.370	860	45°
05C 05000-18-60	5.000	1.800	500	3.740	1.150	1490	60°
05C 06000-18-45	6.000	1.800	500	3.720	1.760	860	45°
05C 06000-18-60	6.000	1.800	500	4.140	1.550	1490	60°
05C 07000-45	7.000	2.000	550	3.610	1.510	950	45°
05C 07000-60	7.000	2.000	550	4.070	1.270	1650	60°
05C 08000-45	8.000	2.000	550	3.930	1.830	950	45°
05C 08000-60	8.000	2.000	550	4.390	1.590	1650	60°
05C 08000-22-45	8.000	2.200	630	3.630	1.340	1060	45°
05C 08000-22-60	8.000	2.200	630	4.150	1.080	1840	60°
05C 10000-22-45	10.000	2.200	630	4.160	1.870	1060	45°
05C 10000-22-60	10.000	2.200	630	4.670	1.600	1840	60°
05C 10000-23-60	10.000	2.350	650	4.370	1.170	1950	60°
05C 10000-25-60	10.000	2.500	730	4.220	810	2080	60°
05C 12000-22-45	12.000	2.200	630	4.690	2.400	1060	45°
05C 12000-22-60	12.000	2.200	630	5.200	2.130	1840	60°
05C 12000-23	12.000	2.350	650	4.830	1.630	1950	60°
05C 12000-25	12.000	2.500	730	4.620	1.210	2080	60°
05C 15000-23	15.000	2.350	650	5.520	2.320	1950	60°
05C 15000-25	15.000	2.500	730	5.340	1.930	2080	60°
05C 18000-23	18.000	2.350	650	6.210	3.010	1950	60°
05C 18000-25	18.000	2.500	730	5.850	2.440	2080	60°
05C 20000-23	20.000	2.350	650	6.670	3.470	1950	60°
05C 20000-25	20.000	2.500	730	6.250	2.840	2080	60°
05C 20000-30	20.000	3.000	850	5.320	1.370	2500	60°
05C 25000-23	25.000	2.500	730	7.270	3.860	2080	60°
05C 25000-25	25.000	3.000	850	6.030	2.080	2500	60°
05C 30000-30	30.000	3.000	850	6.730	2.780	2500	60°
05C 35000-30	35.000	3.000	850	7.440	3.490	2500	60°
05C 40000-30	40.000	3.000	850	8.150	4.200	2500	60°
05C 45000-30	45.000	3.000	850	8.850	4.900	2500	60°
05C 50000-30	50.000	3.000	850	9.560	5.610	2500	60°

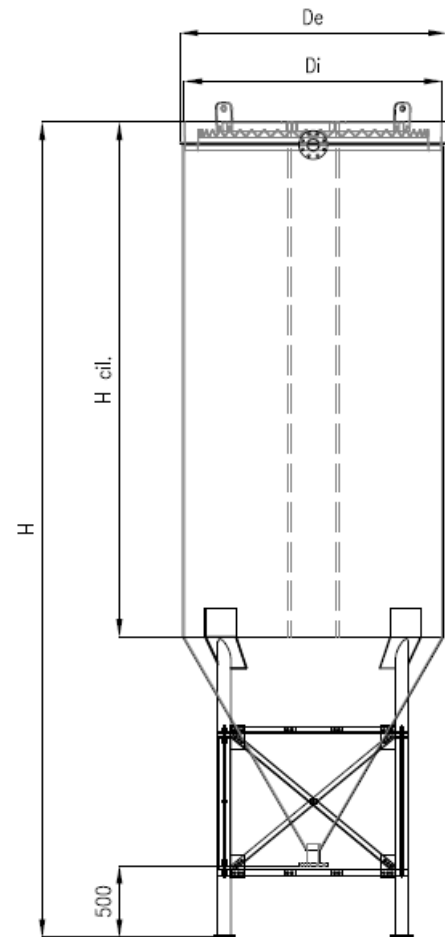


Serbatoio a sezione cilindrica verticale con fondo conico, cielo bombato, con piedistallo a quattro gambe in metallo zincate dotato di traversi e piastre d'appoggio. La dotazione standard prevede passo uomo superiore dn 500, golfari e flangia di scarico a 500 mm dal fondo. Le capacità e le dimensioni possono essere variate a richiesta, i diametri vanno da 1.000 mm a 3.000 mm. Il posizionamento degli accessori è eseguito su dettaglio del cliente. Tutti i serbatoi sono muniti di n° seriale identificativo



**ART. 6 SERBATOIO VERTICALE A FONDO CONICO A CIELO APERTO SU PIEDISTALLO CON PROFILO E TUBO CALMA**

codice	Capacità (l)	Di (mm)	De (mm)	H tot. (mm)	H Cilindro (mm)	H Cono (mm)	angolo inf.cono °
06 01000-45	1.000	1.000	1.080	2.380	1.300	480	45°
06 01000-60	1.000	1.000	1.080	2.620	1.190	830	60°
06 01500-45	1.500	1.000	1.080	2.970	1.890	480	45°
06 01500-60	1.500	1.000	1.080	3.200	1.780	820	60°
06 02000-45	2.000	1.300	1.360	2.720	1.490	630	45°
06 02000-60	2.000	1.300	1.360	3.020	1.340	1080	60°
06 03000-45	3.000	1.300	1.360	3.480	2.250	630	45°
06 03000-60	3.000	1.300	1.360	3.770	2.090	1080	60°
06 04000-45	4.000	1.600	1.680	3.310	1.930	780	45°
06 04000-60	4.000	1.600	1.680	3.670	1.730	1340	60°
06 05000-45	5.000	1.600	1.680	3.800	2.420	780	45°
06 05000-60	5.000	1.600	1.680	4.170	2.230	1340	60°
06 05000-18-45	5.000	1.800	1.900	3.350	1.890	860	45°
06 05000-18-60	5.000	1.800	1.900	3.750	1.650	1490	60°
06 06000-18-45	6.000	1.800	1.900	3.720	2.260	860	45°
06 06000-18-60	6.000	1.800	1.900	4.150	2.060	1490	60°
06 07000-45	7.000	2.000	2.100	3.650	2.100	950	45°
06 07000-60	7.000	2.000	2.100	4.100	1.850	1650	60°
06 08000-45	8.000	2.000	2.100	3.970	2.420	950	45°
06 08000-60	8.000	2.000	2.100	4.420	2.170	1650	60°
06 08000-22-45	8.000	2.200	2.300	3.600	1.940	1060	45°
06 08000-22-60	8.000	2.200	2.300	4.100	1.670	1836	60°
06 10000-22-45	10.000	2.200	2.300	4.130	2.470	1060	45°
06 10000-22-60	10.000	2.200	2.300	4.650	2.200	1836	60°
06 10000-23-60	10.000	2.350	2.450	4.380	1.830	1950	60°
06 10000-25-60	10.000	2.500	2.560	4.200	1.520	2080	60°
06 12000-22-45	12.000	2.200	2.300	4.650	3.000	1050	45°
06 12000-22-60	12.000	2.200	2.300	5.150	2.730	1819	60°
06 12000-23	12.000	2.350	2.450	4.840	2.290	1950	60°
06 12000-25	12.000	2.500	2.560	4.610	1.930	2080	60°
06 15000-23	15.000	2.350	2.450	5.530	2.980	1950	60°
06 15000-25	15.000	2.500	2.560	5.220	2.540	2080	60°
06 18000-23	18.000	2.350	2.450	6.230	3.680	1950	60°
06 18000-25	18.000	2.500	2.560	5.830	3.150	2080	60°
06 20000-23	20.000	2.350	2.450	6.690	4.140	1950	60°
06 20000-25	20.000	2.500	2.560	6.240	3.560	2080	60°
06 20000-30	20.000	3.000	3.100	5.270	2.170	2500	60°
06 25000-23	25.000	2.500	2.560	7.260	4.580	2080	60°
06 25000-25	25.000	3.000	3.100	5.970	2.870	2500	60°
06 30000-30	30.000	3.000	3.100	6.680	3.580	2500	60°
06 35000-30	35.000	3.000	3.100	7.390	4.290	2500	60°
06 40000-30	40.000	3.000	3.100	8.100	5.000	2500	60°
06 45000-30	45.000	3.000	3.100	8.800	5.700	2500	60°
06 50000-30	50.000	3.000	3.100	9.500	6.400	2500	60°



**SEDIMENTATORE**

Serbatoio a sezione cilindrica verticale con fondo conico, cielo aperto, con piedistallo a quattro gambe in metallo zincato a caldo dotato di traversi e piastre d'appoggio. La dotazione standard comprende due flange per uscita acqua da sedimentatore e scarico fanghi, una canala di sfioro dentellata ed un tubo di calma con relativo supporto. Le capacità e le dimensioni possono essere variate a richiesta, i diametri vanno da 1.000 a 3.000 mm. Il posizionamento degli accessori è eseguito su dettaglio del cliente. Tutti i serbatoi sono muniti di n° seriale identificativo.

Le capacità e le dimensioni possono essere variate senza obbligo di preavviso , a richiesta serbatoi su misura.

**ART. 6L : SERBATOIO VERTICALE A FONDO CONICO A CIELO APERTO SU PIEDISTALLO CON PROFILO CONO DI CALMA E PACCO LAMELLARE**

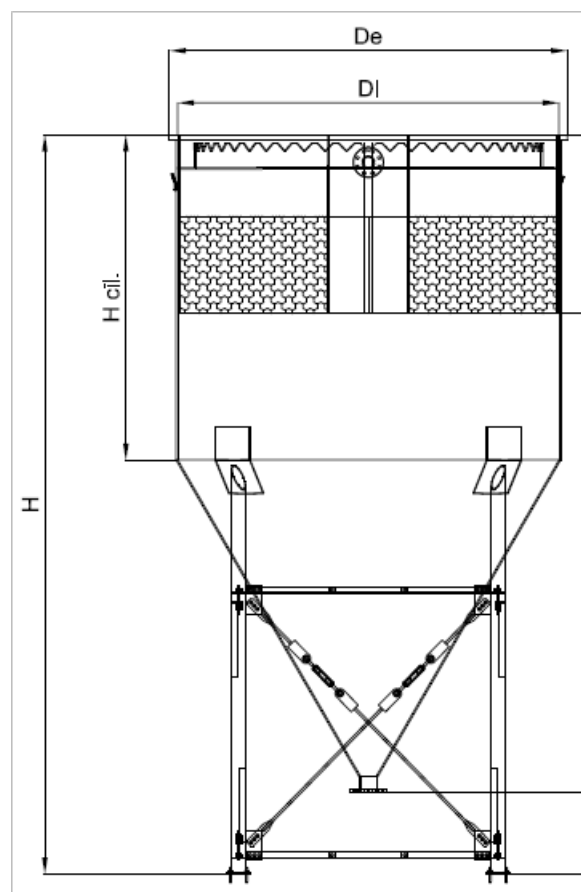
codice	Capacità (l)	Di (mm)	De (mm)	H tot. (mm)	H Cono (mm)	portata per acque limacciose l/s	portata per fanghi biologici l/s	portata per chiariflocculazione l/s	superficie pacco proiettata mq
06L 05000	<b>5.000</b>	1.600	1.680	3.940	1340	0,7	4,5	2,1	11,5
06L 06000	<b>6.000</b>	1.800	1.900	4.100	1500	0,81	5,2	2,44	13,3
06L 07500	<b>7.500</b>	2.000	2.100	4.250	1650	1,1	7	3,4	17,9
06L 09000	<b>9.000</b>	2.200	2.300	4.450	1850	1,21	7,7	3,63	19,8
06L 11000	<b>11.000</b>	2.350	2.450	4.550	1950	1,5	10	5	24
06L 13000	<b>13.000</b>	2.500	2.560	4.380	2080	1,7	11	5,4	28
06L 19000	<b>19.000</b>	3.000	3.100	5.100	2500	2,5	16	7,5	40,3

N.B.

le portate riportate in tabella sono indicative , come riferimento per eventuali calcoli.

H cilindro = 2000 mm per tutti i modelli , angolo cono 60 ° per tutti i modelli , altezza da terra 500 mm.

inclinazione pacco 60 ° , temperatura minima liquido 15 ° C , rendimento di abbattimento >= 90 %



**SEDIMENTATORE LAMELLARE**

Serbatoio a sezione cilindrica verticale con fondo conico, cielo aperto, con piedistallo a quattro gambe in metallo verniciate dotato di traversi e piastre d'appoggio.

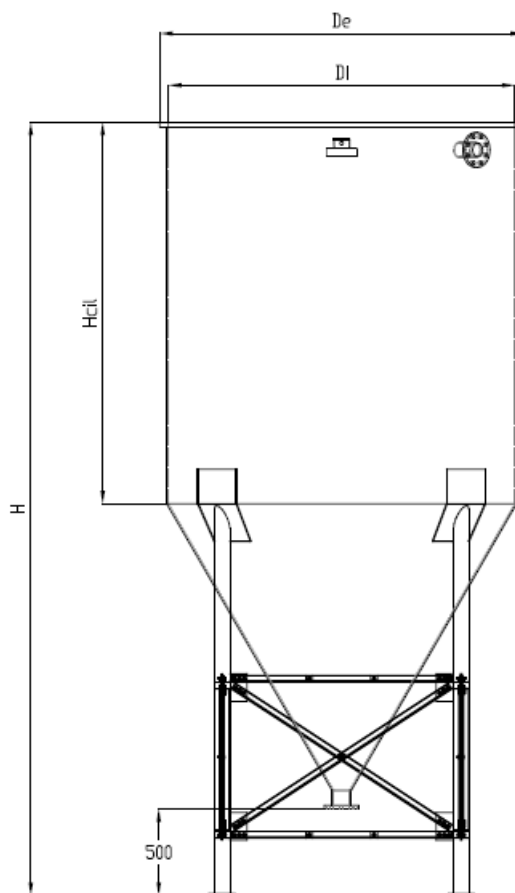
La dotazione standard comprende tre flange per ingresso acqua da trattare, uscita acqua depurata e scarico fanghi, una canale di sfioro dentellata , un cono di calma e un pacco lamellare estraibile in PVC contenuto in un telaio inox 304.

Le capacità e le dimensioni possono essere variate a richiesta, i diametri vanno dal 1.600 al 3.000 mm. Il posizionamento degli accessori è eseguito su dettaglio del cliente. Tutti i serbatoi sono muniti di n° seriale identificativo.

Le capacità e le dimensioni possono essere variate senza obbligo di preavviso ,a richiesta serbatoi su misura.

**ART. 7 SERBATOIO VERTICALE A FONDO CONICO A CIELO APERTO SU PIEDISTALLO**

codice	Capacità (l)	Di (mm)	De (mm)	H tot. (mm)	H Cilindro (mm)	H Cono (mm)	angolo inf. cono °
07 01000-45	1.000	1.000	1.080	2.380	1.300	480	45°
07 01000-60	1.000	1.000	1.080	2.620	1.190	830	60°
07 01500-45	1.500	1.000	1.080	2.970	1.890	480	45°
07 01500-60	1.500	1.000	1.080	3.200	1.780	820	60°
07 02000-45	2.000	1.300	1.360	2.720	1.490	630	45°
07 02000-60	2.000	1.300	1.360	3.020	1.340	1080	60°
07 03000-45	3.000	1.300	1.360	3.480	2.250	630	45°
07 03000-60	3.000	1.300	1.360	3.770	2.090	1080	60°
07 04000-45	4.000	1.600	1.680	3.310	1.930	780	45°
07 04000-60	4.000	1.600	1.680	3.670	1.730	1340	60°
07 05000-45	5.000	1.600	1.680	3.800	2.420	780	45°
07 05000-60	5.000	1.600	1.680	4.170	2.230	1340	60°
07 05000-18-45	5.000	1.800	1.900	3.350	1.890	860	45°
07 05000-18-60	5.000	1.800	1.900	3.750	1.650	1490	60°
07 06000-18-45	6.000	1.800	1.900	3.720	2.260	860	45°
07 06000-18-60	6.000	1.800	1.900	4.150	2.060	1490	60°
07 07000-45	7.000	2.000	2.100	3.650	2.100	950	45°
07 07000-60	7.000	2.000	2.100	4.100	1.850	1650	60°
07 08000-45	8.000	2.000	2.100	3.970	2.420	950	45°
07 08000-60	8.000	2.000	2.100	4.420	2.170	1650	60°
07 08000-22-45	8.000	2.200	2.300	3.600	1.940	1060	45°
07 08000-22-60	8.000	2.200	2.300	4.100	1.670	1836	60°
07 10000-22-45	10.000	2.200	2.300	4.130	2.470	1060	45°
07 10000-22-60	10.000	2.200	2.300	4.650	2.200	1836	60°
07 10000-23-60	10.000	2.350	2.450	4.380	1.830	1950	60°
07 10000-25-60	10.000	2.500	2.560	4.200	1.520	2080	60°
07 12000-22-45	12.000	2.200	2.300	4.650	3.000	1050	45°
07 12000-22-60	12.000	2.200	2.300	5.150	2.730	1819	60°
07 12000-23	12.000	2.350	2.450	4.840	2.290	1950	60°
07 12000-25	12.000	2.500	2.560	4.610	1.930	2080	60°
07 15000-23	15.000	2.350	2.450	5.530	2.980	1950	60°
07 15000-25	15.000	2.500	2.560	5.220	2.540	2080	60°
07 18000-23	18.000	2.350	2.450	6.230	3.680	1950	60°
07 18000-25	18.000	2.500	2.560	5.830	3.150	2080	60°
07 20000-23	20.000	2.350	2.450	6.690	4.140	1950	60°
07 20000-25	20.000	2.500	2.560	6.240	3.560	2080	60°
07 20000-30	20.000	3.000	3.100	5.270	2.170	2500	60°
07 25000-23	25.000	2.500	2.560	7.260	4.580	2080	60°
07 25000-25	25.000	3.000	3.100	5.970	2.870	2500	60°
07 30000-30	30.000	3.000	3.100	6.680	3.580	2500	60°
07 35000-30	35.000	3.000	3.100	7.390	4.290	2500	60°
07 40000-30	40.000	3.000	3.100	8.100	5.000	2500	60°
07 45000-30	45.000	3.000	3.100	8.800	5.700	2500	60°
07 50000-30	50.000	3.000	3.100	9.500	6.400	2500	60°



**DECANTATORE**

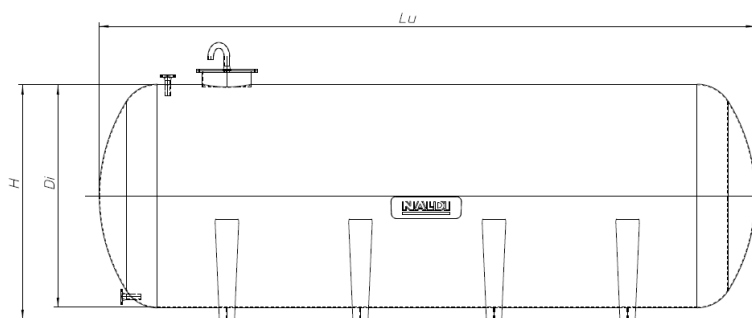
Serbatoio a sezione cilindrica verticale con fondo conico, cielo aperto, con piedistallo a quattro gambe in metallo verniciate dotato di traversi e piastre d'appoggio. La dotazione standard comprende due flange per uscita acqua e scarico fanghi,. Le capacità e le dimensioni possono essere variate a richiesta, i diametri vanno da 1.000 a 3.000 mm. Il posizionamento degli accessori è eseguito su dettaglio del cliente. Tutti i serbatoi sono muniti di n° seriale identificativo.

Le capacità e le dimensioni possono essere variate senza obbligo di preavviso ,a richiesta serbatoi su misura



**ART.8 SERBATOIO ORIZZONTALE A FONDI BOMBATI SU SELLE**

codice	CAP (l)	diam. Di (mm)	altezza (mm)	lunghezza (mm)	selle nr.
08 00400	<b>400</b>	800	900	1.000	<b>2</b>
08 00500	<b>500</b>	800	900	1.200	<b>2</b>
08 00600	<b>600</b>	800	900	1.400	<b>2</b>
08 00800	<b>800</b>	800	900	1.720	<b>2</b>
08 01000	<b>1.000</b>	1.000	1.120	1.470	<b>2</b>
08 01500-10	<b>1.500</b>	1.000	1.120	2.100	<b>2</b>
08 02000-13	<b>2.000</b>	1.300	1.430	1.770	<b>2</b>
08 02500-13	<b>2.500</b>	1.300	1.430	2.150	<b>2</b>
08 03000-13	<b>3.000</b>	1.300	1.430	2.520	<b>2</b>
08 04000-13	<b>4.000</b>	1.300	1.430	3.280	<b>3</b>
08 04000-16	<b>4.000</b>	1.600	1.700	2.260	<b>2</b>
08 05000-16	<b>5.000</b>	1.600	1.700	2.760	<b>2</b>
08 06000-16	<b>6.000</b>	1.600	1.700	3.260	<b>2</b>
08 06000-18	<b>6.000</b>	1.800	1.950	2.800	<b>2</b>
08 07000-16	<b>7.000</b>	1.600	1.700	3.760	<b>3</b>
08 07000-18	<b>7.000</b>	1.800	1.950	3.160	<b>2</b>
08 08000-18	<b>8.000</b>	1.800	1.950	3.560	<b>3</b>
08 08000-20	<b>8.000</b>	2.000	2.110	2.880	<b>2</b>
08 09000-20	<b>9.000</b>	2.000	2.110	3.200	<b>2</b>
08 10000-20	<b>10.000</b>	2.000	2.110	3.520	<b>2</b>
08 10000-22	<b>10.000</b>	2.200	2.350	3.100	<b>2</b>
08 10000-23	<b>10.000</b>	2.350	2.500	2.720	<b>2</b>
08 12000-20	<b>12.000</b>	2.000	2.110	4.160	<b>3</b>
08 12000-22	<b>12.000</b>	2.200	2.350	3.620	<b>2</b>
08 12000-23	<b>12.000</b>	2.350	2.500	3.180	<b>2</b>
08 15000-20	<b>15.000</b>	2.000	2.110	5.120	<b>4</b>
08 15000-22	<b>15.000</b>	2.200	2.350	4.400	<b>3</b>
08 15000-23	<b>15.000</b>	2.350	2.500	3.870	<b>3</b>
08 20000-23	<b>20.000</b>	2.350	2.500	5.030	<b>3</b>
08 20000-25	<b>20.000</b>	2.500	2.650	4.520	<b>3</b>
08 25000-23	<b>25.000</b>	2.350	2.500	6.180	<b>4</b>
08 25000-25	<b>25.000</b>	2.500	2.650	5.540	<b>4</b>
08 30000-23	<b>30.000</b>	2.350	2.500	7.330	<b>5</b>
08 30000-25	<b>30.000</b>	2.500	2.650	6.560	<b>4</b>
08 30000-30	<b>30.000</b>	3.000	3.150	4.730	<b>3</b>
08 35000-25	<b>35.000</b>	2.500	3.150	7.560	<b>5</b>
08 35000-30	<b>35.000</b>	3.000	3.150	5.470	<b>4</b>
08 40000-25	<b>40.000</b>	2.500	2.650	8.560	<b>6</b>
08 40000-30	<b>40.000</b>	3.000	3.150	6.170	<b>4</b>
08 45000-30	<b>45.000</b>	3.000	3.150	6.880	<b>5</b>
08 50000-30	<b>50.000</b>	3.000	3.150	7.600	<b>5</b>
08 55000-30	<b>55.000</b>	3.000	3.150	8.300	<b>6</b>
08 60000-30	<b>60.000</b>	3.000	3.150	9.000	<b>6</b>
08 65000-30	<b>65.000</b>	3.000	3.150	9.700	<b>7</b>
08 70000-30	<b>70.000</b>	3.000	3.150	10.400	<b>7</b>
08 75000-30	<b>75.000</b>	3.000	3.150	11.150	<b>8</b>
08 80000-30	<b>80.000</b>	3.000	3.150	11.840	<b>8</b>

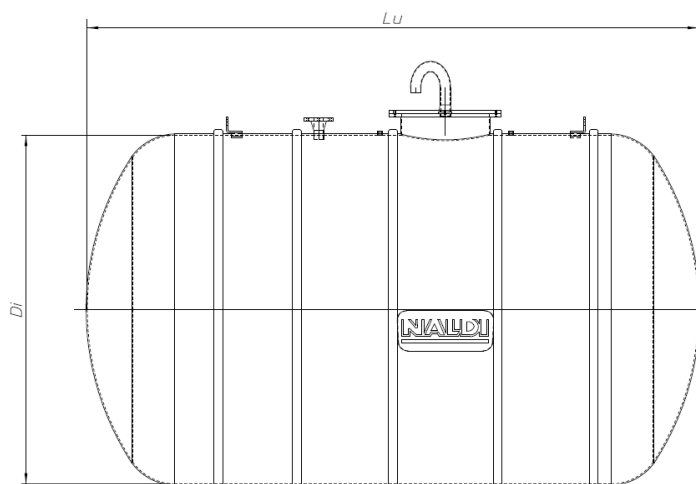


La serie comprende una gamma da mc<sup>3</sup> 0,4 a mc<sup>3</sup> 100. La sezione è cilindrica orizzontale con estremità bombate. Le capacità e le dimensioni possono essere variate a richiesta, i diametri vanno da 800 mm a 3.000 mm. Il posizionamento degli accessori è eseguito su dettaglio del cliente. Tutti i serbatoi sono muniti di n° seriale identificativo

Le capacità e le dimensioni possono essere variate senza obbligo di preavviso ,a richiesta serbatoi su misura.

**ART.8IN SERBATOIO ORIZZONTALE A FONDI BOMBATI DA INTERRO**

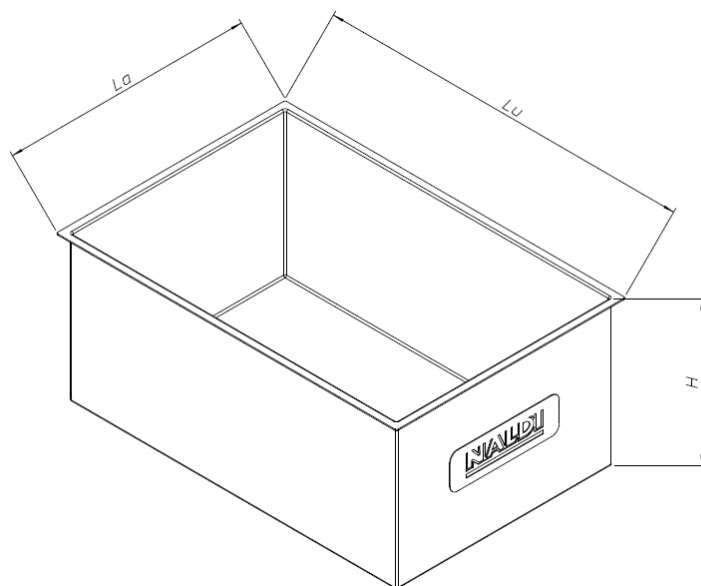
codice	CAP (l)	diam. Di (mm)	altezza (mm)	lunghezza (mm)
08 00400	<b>400</b>	800	900	1.000
08 00500	<b>500</b>	800	900	1.200
08 00600	<b>600</b>	800	900	1.400
08 00800	<b>800</b>	800	900	1.720
08 01000	<b>1.000</b>	1.000	1.120	1.470
08 01500-10	<b>1.500</b>	1.000	1.120	2.100
08 02000-13	<b>2.000</b>	1.300	1.430	1.770
08 02500-13	<b>2.500</b>	1.300	1.430	2.150
08 03000-13	<b>3.000</b>	1.300	1.430	2.520
08 04000-13	<b>4.000</b>	1.300	1.430	3.280
08 04000-16	<b>4.000</b>	1.600	1.700	2.260
08 05000-16	<b>5.000</b>	1.600	1.700	2.760
08 06000-16	<b>6.000</b>	1.600	1.700	3.260
08 06000-18	<b>6.000</b>	1.800	1.950	2.800
08 07000-16	<b>7.000</b>	1.600	1.700	3.760
08 07000-18	<b>7.000</b>	1.800	1.950	3.160
08 08000-18	<b>8.000</b>	1.800	1.950	3.560
08 08000-20	<b>8.000</b>	2.000	2.110	2.880
08 09000-20	<b>9.000</b>	2.000	2.110	3.200
08 10000-20	<b>10.000</b>	2.000	2.110	3.520
08 10000-22	<b>10.000</b>	2.200	2.350	3.100
08 10000-23	<b>10.000</b>	2.350	2.500	2.720
08 12000-20	<b>12.000</b>	2.000	2.110	4.160
08 12000-22	<b>12.000</b>	2.200	2.350	3.620
08 12000-23	<b>12.000</b>	2.350	2.500	3.180
08 15000-20	<b>15.000</b>	2.000	2.110	5.120
08 15000-22	<b>15.000</b>	2.200	2.350	4.400
08 15000-23	<b>15.000</b>	2.350	2.500	3.870
08 20000-23	<b>20.000</b>	2.350	2.500	5.030
08 20000-25	<b>20.000</b>	2.500	2.650	4.520
08 25000-23	<b>25.000</b>	2.350	2.500	6.180
08 25000-25	<b>25.000</b>	2.500	2.650	5.540
08 30000-23	<b>30.000</b>	2.350	2.500	7.330
08 30000-25	<b>30.000</b>	2.500	2.650	6.560
08 30000-30	<b>30.000</b>	3.000	3.150	4.730
08 35000-25	<b>35.000</b>	2.500	3.150	7.560
08 35000-30	<b>35.000</b>	3.000	3.150	5.470
08 40000-25	<b>40.000</b>	2.500	2.650	8.560
08 40000-30	<b>40.000</b>	3.000	3.150	6.170
08 45000-30	<b>45.000</b>	3.000	3.150	6.880
08 50000-30	<b>50.000</b>	3.000	3.150	7.600
08 55000-30	<b>55.000</b>	3.000	3.150	8.300
08 60000-30	<b>60.000</b>	3.000	3.150	9.000
08 65000-30	<b>65.000</b>	3.000	3.150	9.700
08 70000-30	<b>70.000</b>	3.000	3.150	10.400
08 75000-30	<b>75.000</b>	3.000	3.150	11.150
08 80000-30	<b>80.000</b>	3.000	3.150	11.840



La serie comprende una gamma da mc<sup>3</sup> 1 a mc<sup>3</sup> 80. La sezione è cilindrica orizzontale con con estremità bombate. Le capacità e le dimensioni possono essere variate a richiesta, i diametri vanno da 1.000 mm a 3.000 mm. Il posizionamento degli accessori è eseguito su dettaglio del cliente. Tutti i serbatoi sono muniti di n° seriale identificativo  
Le capacità e le dimensioni possono essere variate senza obbligo di preavviso ,a richiesta serbatoi su misura.

**ART. 9 VASCA RETTANGOLARE FONDO PIANO  
CIELO APERTO**

codice	CAP	lunghezza	larghezza	altezza
	(l)	Lu (mm)	La (mm)	H (mm)
09 00200	<b>200</b>	870	570	530
09 00200T	<b>200</b>	1.230	630	370
09 00300	<b>300</b>	980	670	640
09 00300T	<b>300</b>	1.180	710	530
09 00400	<b>400</b>	1.060	800	630
09 00500	<b>500</b>	1.070	790	780
09 00550T	<b>550</b>	1.300	940	620
09 00600T	<b>600</b>	1.900	820	560
09 00700T	<b>700</b>	1.310	970	630
09 00750T	<b>750</b>	1.300	940	800
09 00800	<b>800</b>	1.430	820	900
09 01100T	<b>1.100</b>	1.620	1.200	830
09 01500T	<b>1.500</b>	1.820	1.390	820
09 02200T	<b>2.200</b>	2.120	1.480	940



La serie comprende una gamma da lit. 200 a lit. 2.200.

La vasche hanno forma rettangolare.

Le capacità e le dimensioni possono essere variate senza obbligo di preavviso ,  
a richiesta serbatoi su misura..



# SERBATOI A DOPPIA PARETE

La **Naldi Ecologia** ha messo a punto e realizzato serbatoi a doppia parete, dotati di sistema di monitoraggio in continuo per il controllo di eventuali perdite, per il rispetto e la tutela di specifiche esigenze ambientaliste preservando da dannosissimi sversamenti nel terreno di liquidi altamente inquinanti.

Tali sistemi rappresentano la miglior difesa da questo tipo di problema.

Questa specifica tipologia di serbatoio presenta una doppia difesa contro gli agenti inquinanti in quanto per la loro realizzazione vengono impiegate resine ad alta resistenza chimica e strutturalmente viene creata una doppia parete sul serbatoio che consente il controllo di eventuali perdite nell'intercapedine posta tra la parete esterna e quella interna del serbatoio stesso tramite un sistema di monitoraggio.

I sistemi utilizzati per il monitoraggio dell'intercapedine sono a norma CE e sono approvati dal ministero dell'interno.

Ogni tipologia di serbatoio puo' essere realizzato con la doppia parete nella totale versatilita'.

## **Naldi Ecologia realizza i propri serbatoi in conformità a:**

- art. 7 DM 246/99 (Requisiti di progettazione, costruzione ed installazione di nuovi serbatoi) che, seppur abrogato, facendo riferimento alla miglior tecnologia disponibile, rimane tuttora valido sotto il profilo pratico.

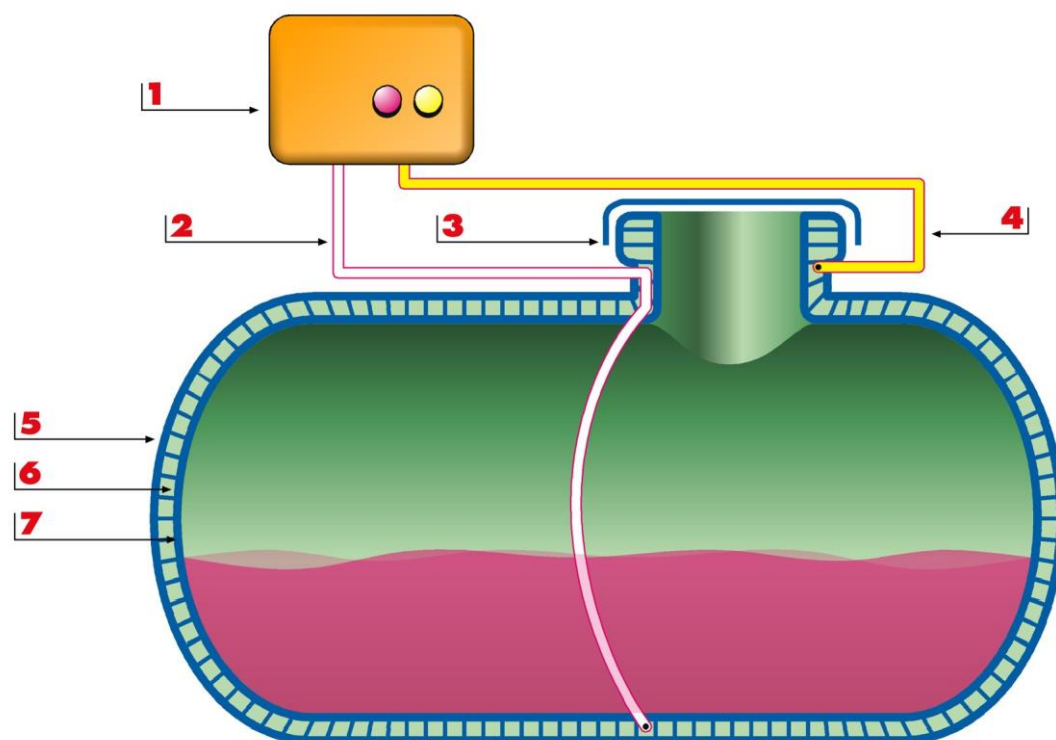
Infatti il comma 2 recita: " I nuovi serbatoi interrati devono essere: a) a doppia parete e con sistema di monitoraggio in continuo dell'intercapedine (omissis); b) a parete singola metallica o in materiale plastico all'interno di una cassa di contenimento in calcestruzzo (omissis)".

- UNI EN 976, UNI EN 977 e UNI EN 978, norme tecniche "volontarie" che riguardano i serbatoi cilindrici interrati di materie plastiche rinforzate con fibre di vetro (PRFV), usati per l'immagazzinamento interrato non a pressione di liquidi infiammabili derivati dal petrolio, come benzina e carburante diesel in stazioni di servizio e l'immagazzinamento di oli per il riscaldamento di edifici.
- UNI EN 13121-3 norme tecniche "volontarie" che riguardano i serbatoi da esterno di materie plastiche rinforzate con fibre di vetro (PRFV) usati per l'immagazzinamento esterno non a pressione di liquidi di vario tipo , chimici e non.

DM 29/11/2002, requisiti tecnici per la costruzione, l'installazione e l'esercizio dei serbatoi interrati destinati allo stoccaggio di carburanti liquidi per autotrazione presso gli impianti di distribuzione.

Infatti l'art. 2, comma 2 recita: "i serbatoi interrati sono: a) a doppia parete con sistema di monitoraggio in continuo dell'intercapedine (omissis) b) a parete singola metallica o in materiale non metallico all'interno di una cassa di contenimento in calcestruzzo, rivestita internamente con materiale impermeabile e con monitoraggio in continuo delle perdite. (omissis)".

# SCHEMA DI FUNZIONAMENTO

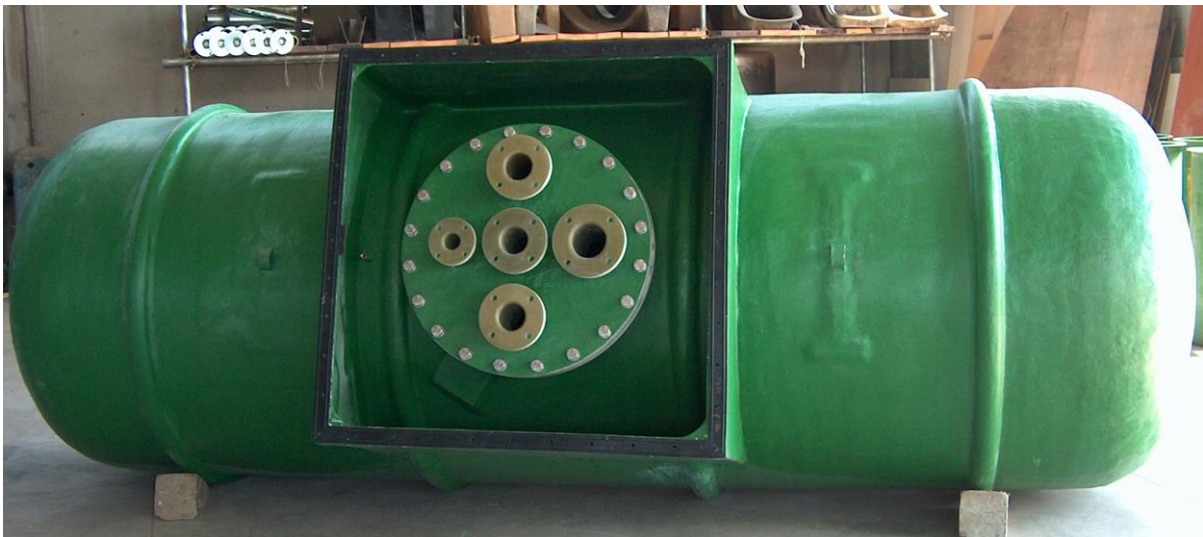


## LEGENDA:

1. SISTEMA DI MONITORAGGIO
2. CONDOTTA DI ASPIRAZIONE
3. PASSO D'UOMO
4. CONDOTTA DI MISURAZIONE
5. SERBATOIO ESTERNO
6. INTERCAPEDINE
7. SERBATOIO INTERNO



ESEMPIO DI SERBATOIO DA INTERRO A DOPPIA PARETE COMPLETO DI SISTEMA DI MONITORAGGIO ALLOGGIATO IN APPOSITO QUADRO.



ESEMPIO DI SERBATOIO DA INTERRO A DOPPIA PARETE COMPLETO DI POZZETTO DI PROTEZIONE RACCORDERIE.



ESEMPIO DI SERBATOIO ORIZZONTALE DA ESTERNO A DOPPIA PARETE COMPLETO DI CONTROLLO DI LIVELLO A GALLEGGIANTE



ESEMPIO DI SERBATOIO VERTICALE DA ESTERNO A DOPPIA PARETE COMPLETO DI SCALA DI ACCESSO E PASSERELLA