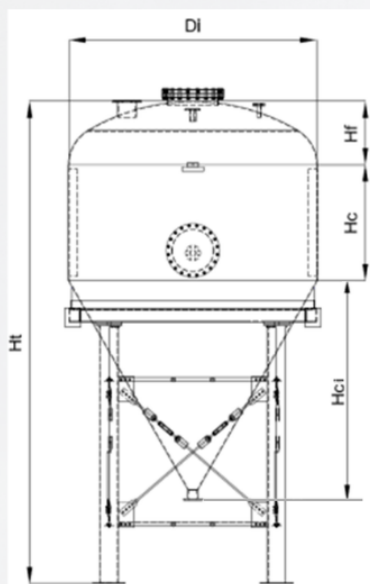


# ART.5C

## ART.5C SERBATOIO VERTICALE A FONDO CONICO A CIELO BOMBATO SU PIEDISTALLO



### ACCESSORI IN DOTAZIONE:

- 2 GOLFARI FE-ZINC FINO AI 20.000 L
- 4 GOLFARI FE-ZINC DAI 25.000 L AI 50.000 L
- SUPPORTO TUBO DI CALMA
- TUBO DI CALMA
- 2 FLANGE DN 80 PN 10

### ACCESSORI OPZIONALI:

- FLANGE
- SUPPORTO AGITATORE
- FRANGI FLUTTI
- SCALE E PASSERELLE
- CONTROLLO DI LIVELLO



codice	Capacità (l)	diametro DI (mm)	altezza fondello Hf (mm)	altezza totale Ht (mm)	altezza cilindro Hc (mm)	altezza cono Hci (mm)	angolo inferiore cono gradi
05C 02000-45	2.000	1.300	410	2.630	1.010	610	45°
05C 02000-60	2.000	1.300	410	2.920	850	1.060	60°
05C 03000-45	3.000	1.300	410	3.390	1.760	630	45°
05C 03000-60	3.000	1.300	410	3.670	1.600	1.060	60°
05C 04000-45	4.000	1.600	470	3.240	1.400	760	45°
05C 04000-60	4.000	1.600	470	3.600	1.200	1.320	60°
05C 05000-45	5.000	1.600	470	3.720	1.890	760	45°
05C 05000-60	5.000	1.600	470	1.090	1.700	1.320	60°
05C 06000-18-45	6.000	1.800	500	3.720	1.760	860	45°
05C 06000-18-60	6.000	1.800	500	4.140	1.550	1.490	60°
05C 08000-45	8000	2.000	550	3.940	1.830	960	45°
05C 08000-60	8000	2.000	550	4.400	1.590	1.660	60°
05C 10000-22-45	10.000	2.200	630	4.160	1.870	1.060	45°
05C 10000-22-60	10.000	2.200	630	4.670	1.600	1.840	60°
05C 10000-23-60	10.000	2.350	650	4.390	1.170	1.970	60°
05C 10000-23-45	10.000	2.350	650	3.840	1.450	1.140	45°
05C 12000-22-45	12.000	2.200	630	4.690	2.400	1060	45°
05C 12000-22-60	12.000	2.200	630	5.200	2.130	1840	60°
05C 15000-23	15.000	2.350	650	5.520	2.320	1950	60°
05C 15000-23-45	15.000	2.350	650	4.990	2.600	1.140	45°
05C 20000-25	20.000	2.500	730	6.280	2.850	2.100	60°
05C 20000-30	20.000	3.000	850	5.320	1.370	2.500	60°
05C 25000-25	25.000	2.500	730	7.290	3.860	2.100	60°
05C 25000-30	25.000	3.000	850	6.060	2.080	2.520	60°
05C 30000-30	30.000	3.000	850	6.760	2.780	2.525	60°
05C 35000-30	35.000	3.000	850	7.470	3.490	2.525	60°
05C 40000-30	40.000	3.000	850	8.180	4.200	2.520	60°
05C 45000-30	45.000	3.000	850	9.880	4.900	2.520	60°
05C 50000-30	50.000	3.000	850	9.590	5.610	2.520	45°

ALTEZZA FLANGIA DI SCARICO STANDARD DA TERRA 500 mm