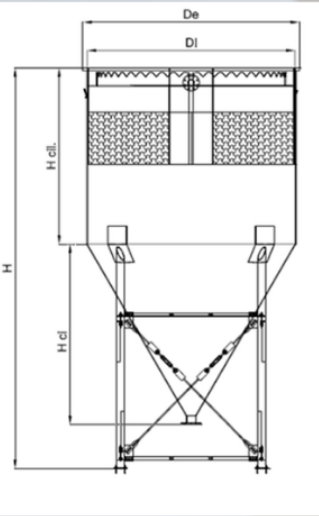


ART.6L

ART.6L : SERBATOIO VERTICALE A FONDO CONICO A CIELO APERTO SU PIEDISTALLO CON PROFILO TUBO DI CALMA E PACCO LAMELLARE



codice	Capacità (l)	diametro		altezza totale H (mm)	altezza cono H ci (mm)	portata per acque limacciose (l/s)	portata per fanghi biologici (l/s)	portata per chiariflocc ulazione (l/s)	superficie pacco proiettata (mq)
		Di (mm)	De (mm)						
06L 05000	5.000	1.600	1.680	3.940	1320	0,7	4,5	2,1	11,5
06L 06000	6.000	1.800	1.900	4.100	1500	0,81	5,2	2,44	13,3
06L 07500	7.500	2.000	2.100	4.260	1.660	1,1	7	3,4	17,9
06L 09000	9.000	2.200	2.300	4.450	1850	1,21	7,7	3,63	19,8
06L 13000	13.000	2.500	2.550	4.700	2.100	1,7	11	5,4	28
06L 19000	19.000	3.000	3.060	5.130	2.520	2,5	16	7,5	40,3

altezza cilindro (H cil) = 2000 mm per tutti i modelli standard, angolo cono 60° per tutti i modelli e altezza da terra 500 mm

ACCESSORI IN DOTAZIONE A LISTINO:

- 2 GOLFARI FE-ZINC FINO AI 13.000 L
- 4 GOLFARI FE-ZINC PER IL 19.000 L
- PACCO LAMELLARE CON TUBO DI CALMA
- 2 FLANGE DN 80 PN 10

ACCESSORI OPZIONALI :

- FLANGE
- FRANGI FLUTTI
- SCALE E PASSERELLE
- CONTROLLO DI LIVELLO
- PROFILO REGOLABILE E/O IN ACCIAIO INOX 304

